

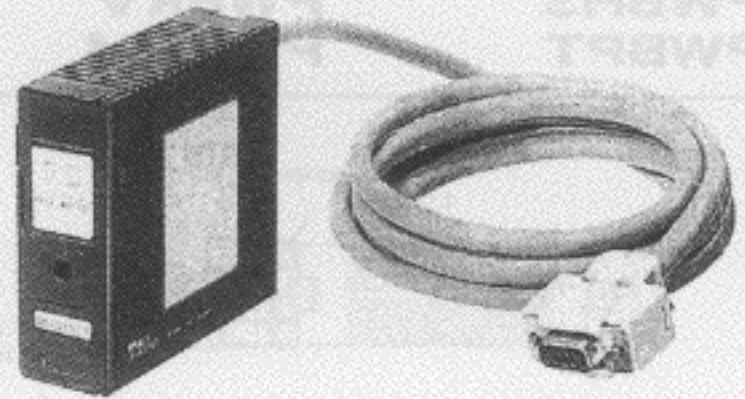
# PC Loader

# PWBPD

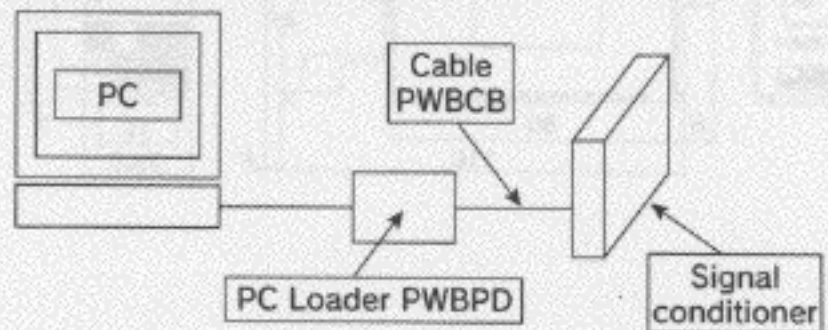
PC Loader(PWBPD형)은 변환기의 입력신호 Range, 열전대, 측온저항체의 종류, 측정온도 범위, Burnout 등의 설정, 제조, Span 조정 등을 행할 때에 사용됩니다. (단, 전압, 전류의 변경은 불가)  
 또, PC와의 접속은 PC Loader에 부속의 Cable을 변환기로의 접속은 전용 Cable을 사용합니다.

## 사양

Model	PWBPD
Communication specification	RS232C
Communication speed	9600bps
Ambient temperature and humidity	0+50℃ 90%RH or less (no condensation)
Power consumption	Supply from transducer
Connection	Connector cord
Mass {weight}	approx. 70g
Required PC	Microsoft Windows 95/98 and a PC/AT compatible (DOS/V) machine.



## 접속에 (조장기와 본체의 접속)



## 형식

PWBPD-1  
 ↳ Version No.

## 외형도

[Unit: mm]

