

FC시리즈 PT형 전기변환기

본 전기 변환기는 열전대, 축온저항체, 기타검출기 등에 의해 검출된 신호를 절연하고, 통일신호 (DC 1~5V 또는 DC 4~20mA)로 변환합니다. 또, 열전대 단선시 Burn out 기능과 상위 System Data 집중감시가 가능한 전송기능을 갖추고 있습니다.

구조는 취급이 쉬운 Plug-In 방식을 적용하고 있습니다.

사양

■ 입력사양

입력점수 : 1점

입력신호	종류	측정범위	최소Span폭	
열전대	B(*1)	0~1700℃	900℃	
	E	-200~800℃	100℃	
	J	0~750℃	100℃	
	K	-200~1200℃	100℃	
	N(*2)	0~1300℃	100℃	
	R	0~1600℃	400℃	
	S	0~1600℃	400℃	
	T	-200~350℃	100℃	
	축온저항체	Pt100(*3)	-200~650℃	50℃
		JPt100(*3)	-200~500℃	50℃
전압	mV	3~100mV	3mA	
전류	mA	0.1~10mA	0.1mA	
분압계	PQT	50~300Ω	20Ω	

주:(*1):B열전대입력은 600℃이상에서 정도보증

(*2):N:NICROSIL-NISIL(IEC584)

(*3):Pt100:JIS C 1604, 1606, IEC751

JPt100:JIS C 1604, 1606(단, JIS Pt100)

입력종류	전압	열전대	전류	축온저항체	Potentiometer
입력저항	1MΩ 이상	10~250Ω	-	-	-
허용배선저항	1kΩ 이상	-	-	10Ω이하	-

주: 제로 오프셋은 ±25mV이하

■ 출력사양

출력점수 : 2점

출력종류	전압	전류
출력신호	DC 1~5V	DC 4~20mA
허용부하저항	15KΩ 이상	600Ω 이하

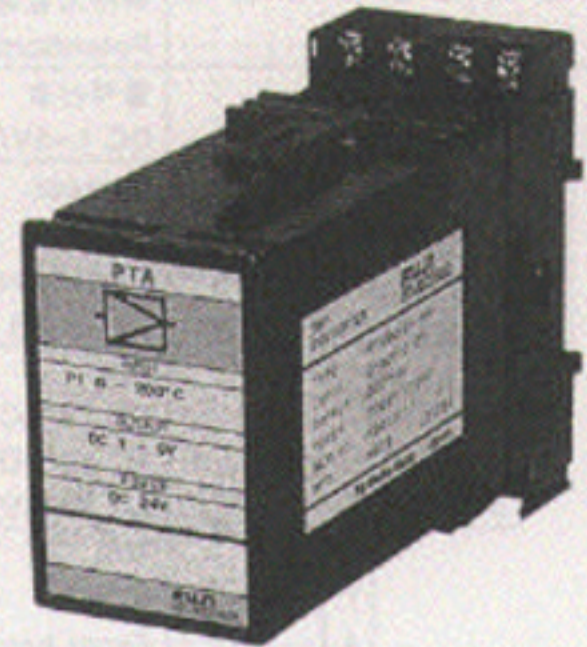
■ 전송사양

1. Data 전송

Interface : RS-485
 전송방식 : 조보동기식
 전송속도 : 2400, 4800, 9600, 19200bps
 접속대수 : 31대(최대)
 Code Format : Data Length - 8bits(Binary)
 Parity bit - even, odd, none
 Stop bit - 1 or 2 bits
 전송거리 : 최대 1km

2. Reader Interface

RS-232C 상당



■ 전원

공급전원 : DC 24V(DC 20~30V),
 AC 24V *13% (47~63Hz)
 AC 100V(AC 85~132V/47~63Hz)
 AC 200V(AC 187~264 V/47~63Hz)

단, 형식지정에 의함.

소비전력 : 약 3W(DC 전원시)

약 6VA(AC 전원시)

■ 사용조건

주위온도 : 0~50℃

주위습도 : 90%RH이하(단, 결로 되지않을 것)

외형(HxWxD) : 96x52x130mm

질량 : 약 300g

외부재질 : 플라스틱 Housing (색상:검정색)

취부방법 : Panel 취부 또는 DIN Rail 취부

■ 특성

허용차 : ±0.1% full span(10mV span이상)
 ±0.2% full span(10mV span미만)
 ±0.1% full span 또는
 ±0.1℃ 큰방향(축온저항체시)

Linearizing 오차 : Full span±0.05%이하

기준냉점정보상오차 : 열전대만

±1℃(E,J,K,T TYPE)

±2℃(R,S,N TYPE)

응답시간 : 0.3초

Burnout 시간 : 10초이하

주위온도환경 : ±0.1% 10℃

절연내압 : AC 1500V 1분간

(입력-출력-전송-전원-접지)

절연저항 : DC 500V 100MΩ이상

(입력-출력-전송-전원-접지)

형식지정

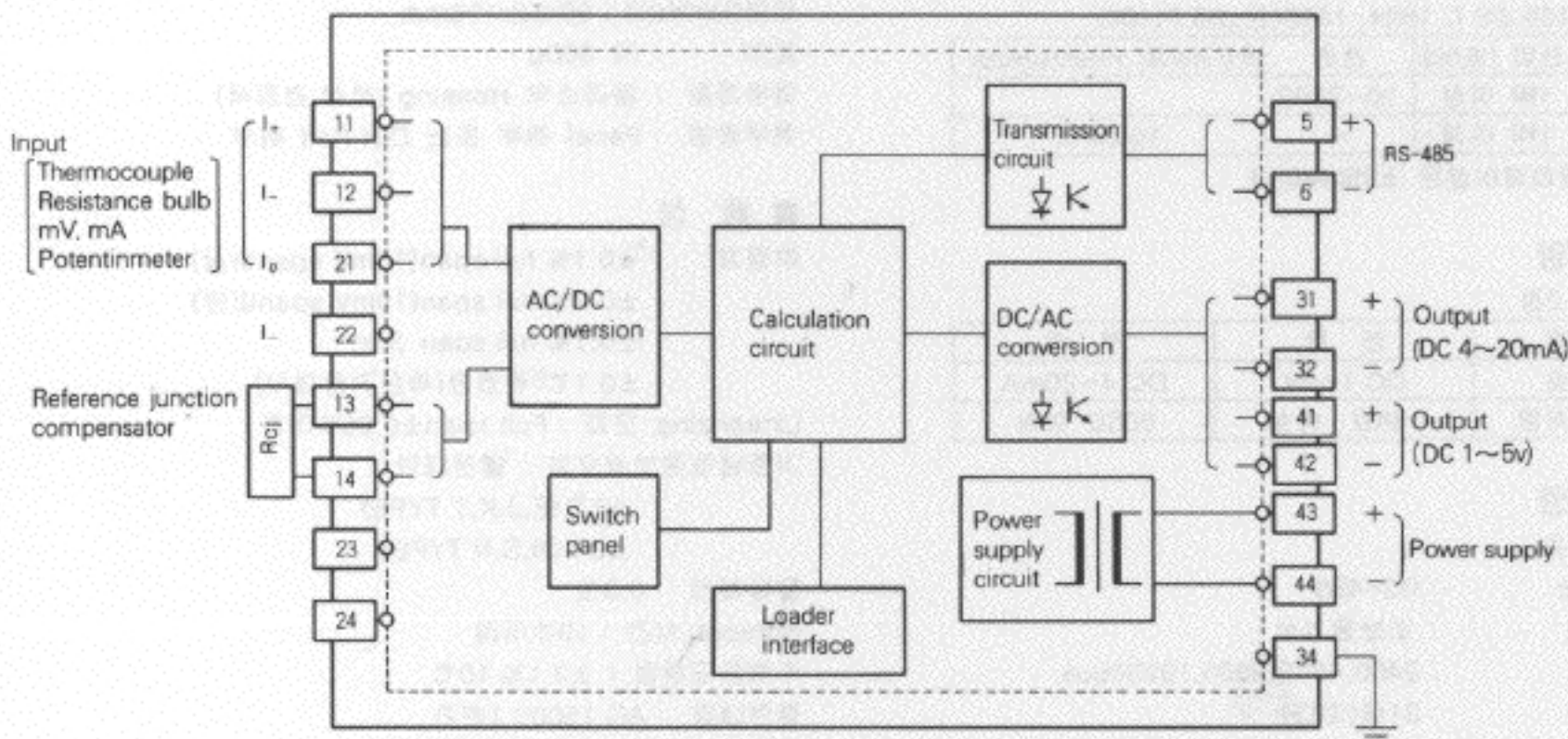
1	2	3	4	5	6	7	8	9	10	11	내용
P	T	A	W						R		입력신호
1											전압(mV)
2											전류(mA)
3											열전대
4											측온저항체
5											Potentiometer(3선식)
			W								출력신호
											DC 1~5V/DC 4~20mA
			Y								Burnout
			L								없음
			H								Down-scale
											Up-scale
											전원
											DC 24V/AC 24V(50/60Hz)
											AC 100V(50/60Hz)
											AC 200V(50/60Hz)
											적용
								Y			일반용
								A			Zener barrier connection
											통신기능
								R			RS-485
											Loader Interface
											없음
											있음

표준입력범위

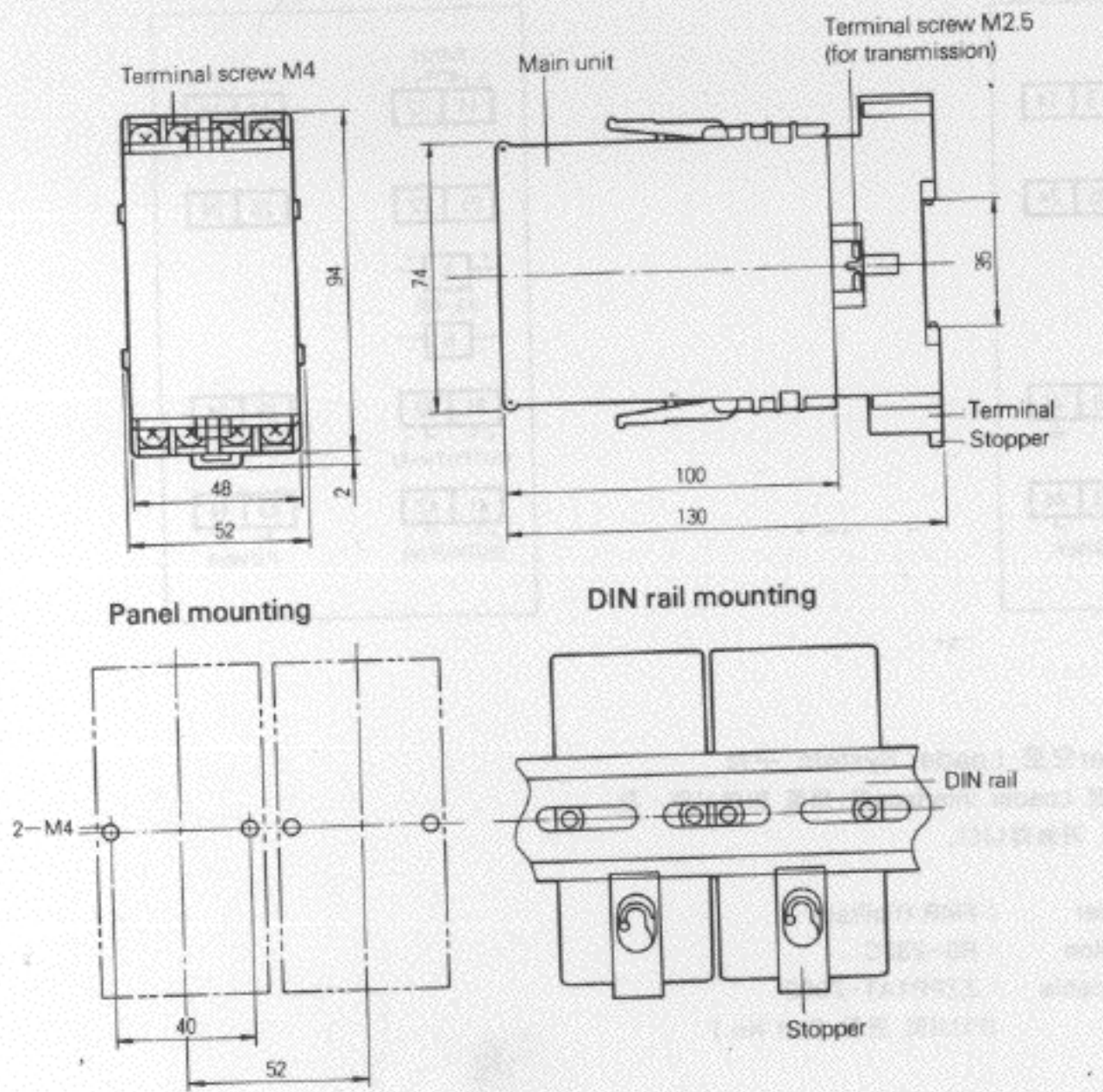
아래표의 입력종류와 측정범위는 전면 Switch에서 선택지정이 가능하게 되어 있습니다. 기타는 별도 지정해 주세요.

입력종류	측정범위
B	0~1700, 600~1700
R	0~1000, 0~1200, 0~1400, 0~1600, 400~1400, 600~1600, 800~1600
S	0~1000, 0~1200, 0~1400, 0~1600, 400~1400, 600~1600, 800~1600
K	-200~100, 0~300, 0~400, 0~500, 0~600, 0~800, 0~1000, 0~1200, 300~600, 400~800, 500~1000, 600~1200
E	-200~100, 0~200, 0~300, 0~400, 0~500, 0~600, 0~800, 200~400, 300~600
J	0~200, 0~300, 0~400, 0~500, 0~600, 200~400, 300~600
T	-200~100, 0~300
N	0~300, 0~400, 0~500, 0~600, 0~800, 0~1000, 0~1200, 300~600, 400~800, 500~1000, 600~1200
Pt100	0~50, 0~100, 0~150, 0~200, 0~300, 0~400, 0~500, 100~300, 200~400, 300~500, -20~30, -50~50, -50~100, -200~50, -200~100
JPt100	0~50, 0~100, 0~150, 0~200, 0~300, 0~400, 0~500, 100~300, 200~400, 300~500, -20~30, -50~50, -50~100, -200~50, -200~100
Potentiometer(Ω)	10~100, 10~100, 0.10~135, 10, 0~135, 0
Voltage [mV]	0~5, 0~10, 0~20, 0~30, 0~50, 0~100
Current [mA]	4~20, 0~20, 0~10

동작원리도

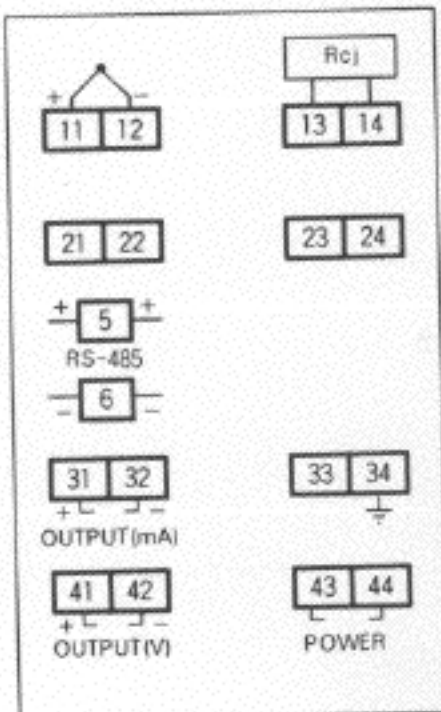


외형도 (단위:mm)

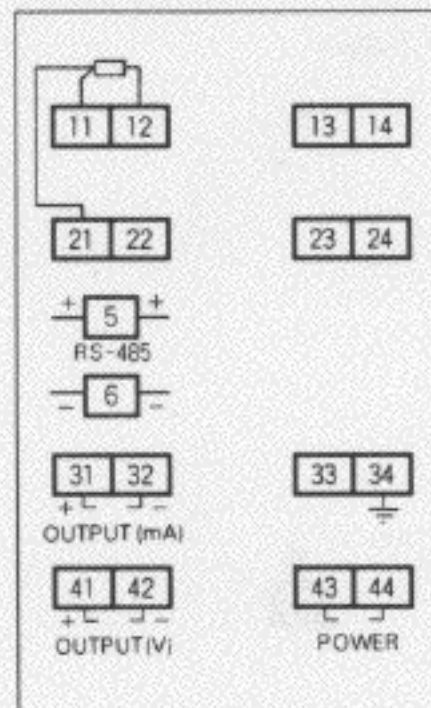


입부접속도

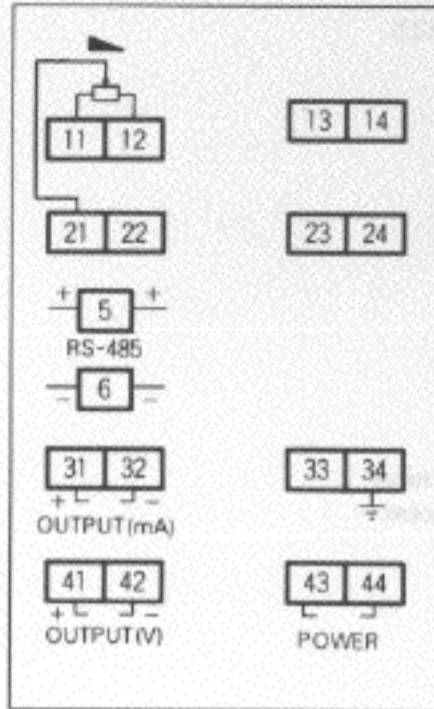
■ 열전대입력



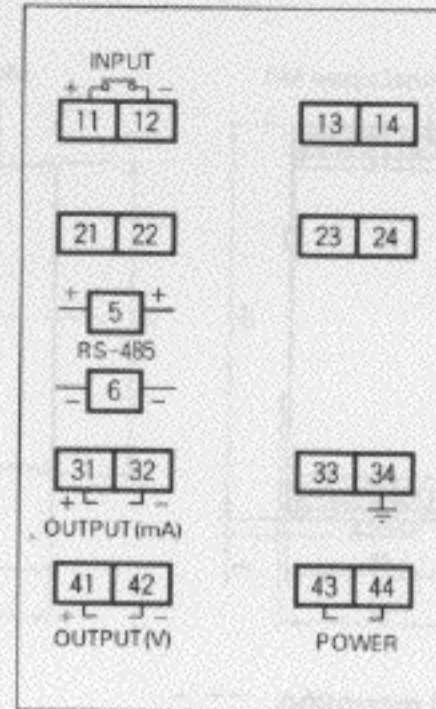
■ 측온저항체입력



■ Potentiometer 입력



■ 전압 · 전류 입력



■ Personal Computer으로 Loader System 구성

전기변환기 PTA는 옵션 Loader Interface에 의해 입력사양 · 전송사양을 설정 · 변경이 가능합니다.

1) Hardware

- Personal computer : FMR (Fujitsu)
- Communication line : RS-232C
- Communication cable : ZZPPTA1-Z002
(FUJI의 권장 Part No.)

2) Software

- Operating system : MS-DOS Ver. 3.1 or 이상

납입범위

본체 unit와 socket

주문지정사항

1. 입력신호종류
2. 측정 Range

