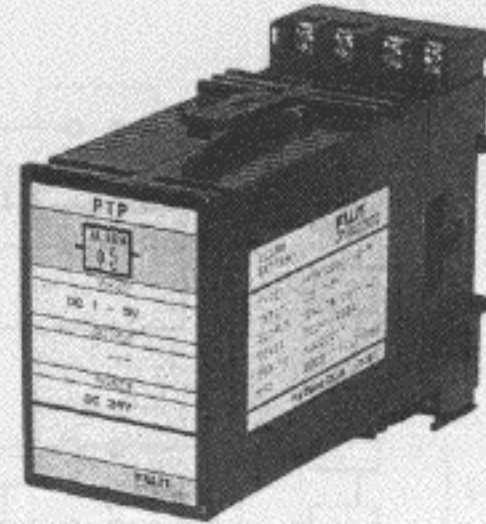


# FC Series PT Type Alarm Setter

PTP

## FC시리즈 PT형 경보설정기

본 경보설정기는 2 입력까지 동일신호를 내부 또는 외부의 설정신호를 비교하여 상한 또는 하한 경보점점신호를 출력합니다.  
구조는 취급이 쉬운 Plug-In방식을 적용하고 있습니다.



### 사양

#### ■ 입력사양

입력점수 : 감시용 입력 2점(최대)  
외부설정용 입력 2점(최대)

입력종류	전압	전류
입력신호	DC 1~5V	DC 4~20mA
입력저항	1MΩ이상	250Ω

#### ■ 경보설정방식

내부설정 : 내장 Trimmer에 의한 설정  
외부설정 : 외부신호에 의한 설정

#### ■ 출력사양

출력점수 : 2점(최대)  
출력신호 : Relay 점점출력  
허용부하 : DC 24V/0.5A, AC 100V/0.4A,  
AC 200V/0.2A이하(저항부하)

#### ■ 전원

공급전원 : DC 24V(DC 20~30V),  
AC 24V<sup>+13%</sup>/<sub>-10%</sub> (47~63Hz)  
AC 100V(AC 85~132V/47~63Hz)  
AC 200V(AC 187~264V/47~63Hz)  
단, 형식지정에 의한  
소비전력 : 약 2W(DC 전원시)  
약 6VA(AC 전원시)

#### ■ 사용조건

주위온도 : 0~50℃  
주위습도 : 90%RH이하(단, 결로 되지않을 것)  
외형(HxWxD) : 96x52x130mm  
질량 : 약 300g  
외부재질 : 플라스틱 Housing (색상:검정색)  
취부방법 : Panel 취부 또는 DIN Rail 취부

#### ■ 특성

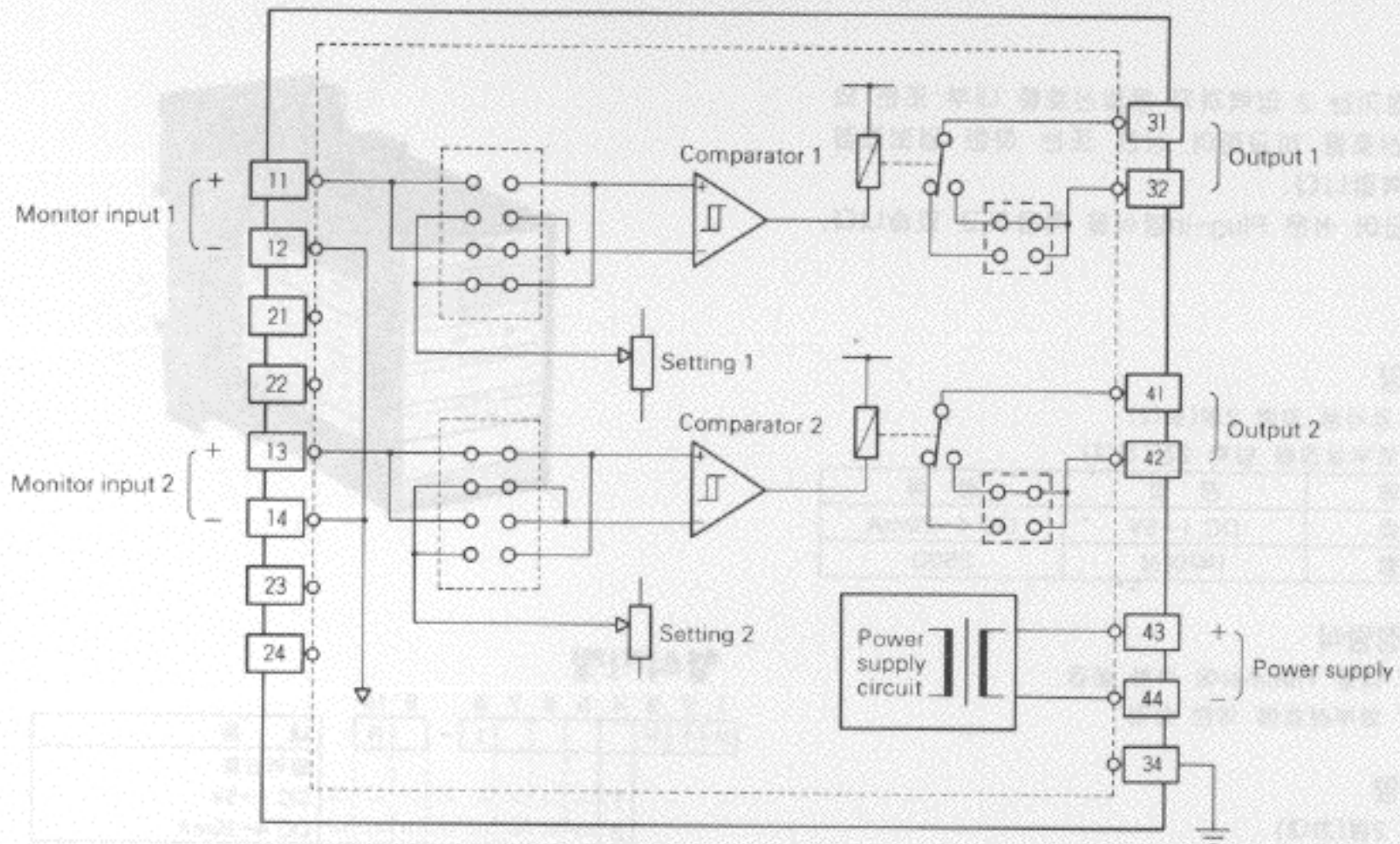
설정정도 : ±0.2% full span이하  
재현성 : ±0.1% full span이하  
Hysteresis width : 약 0.3% full span  
응답시간 : 0.2초이하  
절연내압 : AC 1500V 1분간  
(입력-출력-전송-전원-접지)  
절연저항 : DC 500V 100MΩ이상  
(입력-출력-전송-전원-접지)  
온도변동환경 : ±0.15%/10℃ full span이하  
전원변동환경 : ±0.15% full span이하

### 형식지정

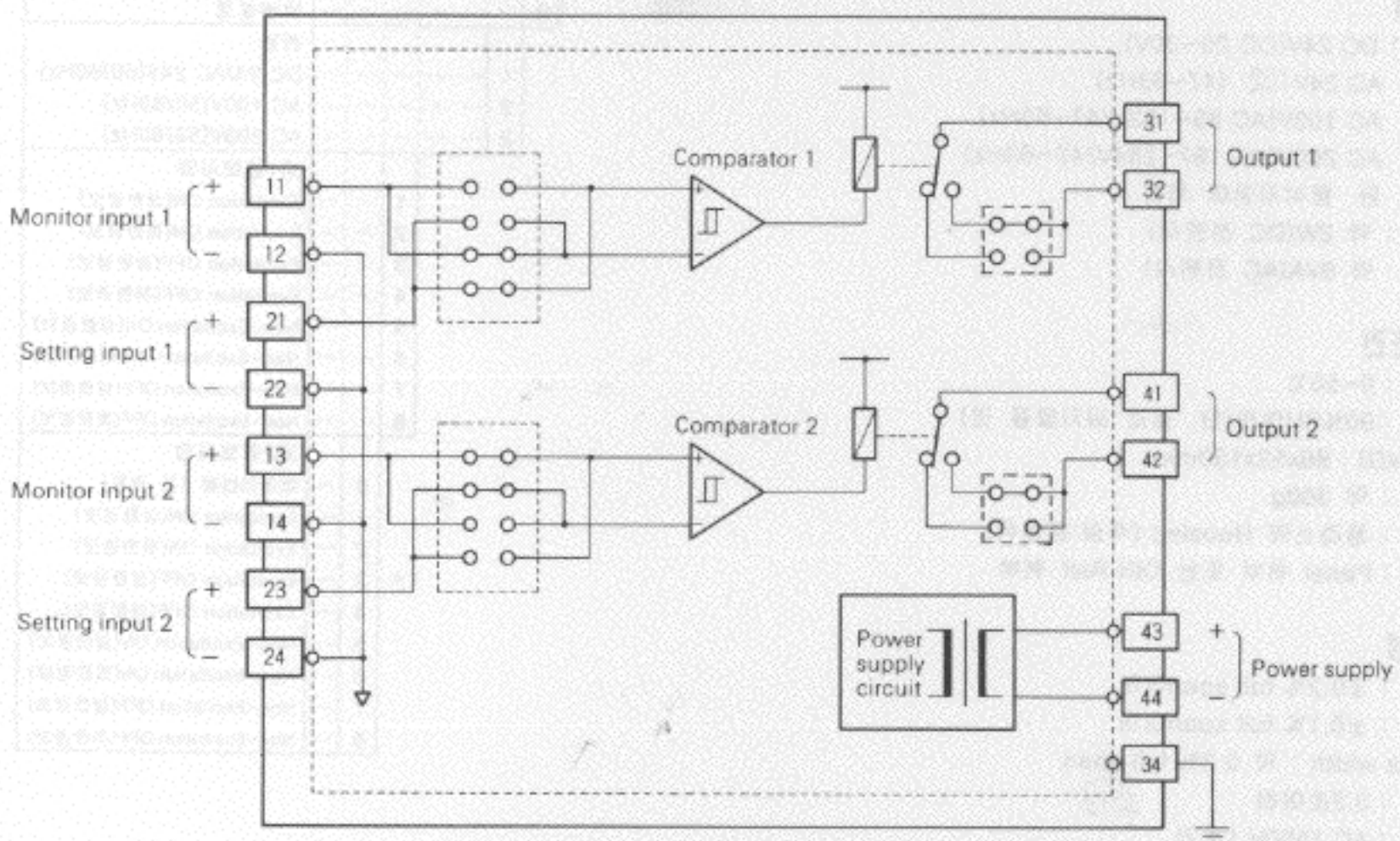
1	2	3	4	5	6	7	8	9	10	내용
P	T	P					1		R	내 용
	1									입력신호
	2									DC 1~5V
										DC 4~20mA
										출력신호
										1점
										2점
										경보설정방식
										A 내부설정
										B 외부설정
										전원
										1 DC 24V/AC 24V(50/60Hz)
										2 AC 100V(50/60Hz)
										3 AC 200V(50/60Hz)
										제1경보사양
										1 Excitation ON(상한경보)
										2 Excitation ON(하한경보)
										3 Excitation OFF(상한경보)
										4 Excitation OFF(하한경보)
										5 Non-Excitation ON(상한경보)
										6 Non-Excitation ON(하한경보)
										7 Non-Excitation OFF(상한경보)
										8 Non-Excitation OFF(하한경보)
										제2경보사양
										0 없음(5번째 1일 경우)
										1 Excitation ON(상한경보)
										2 Excitation ON(하한경보)
										3 Excitation OFF(상한경보)
										4 Excitation OFF(하한경보)
										5 Non-Excitation ON(상한경보)
										6 Non-Excitation ON(하한경보)
										7 Non-Excitation OFF(상한경보)
										8 Non-Excitation OFF(하한경보)

## 동작원리도

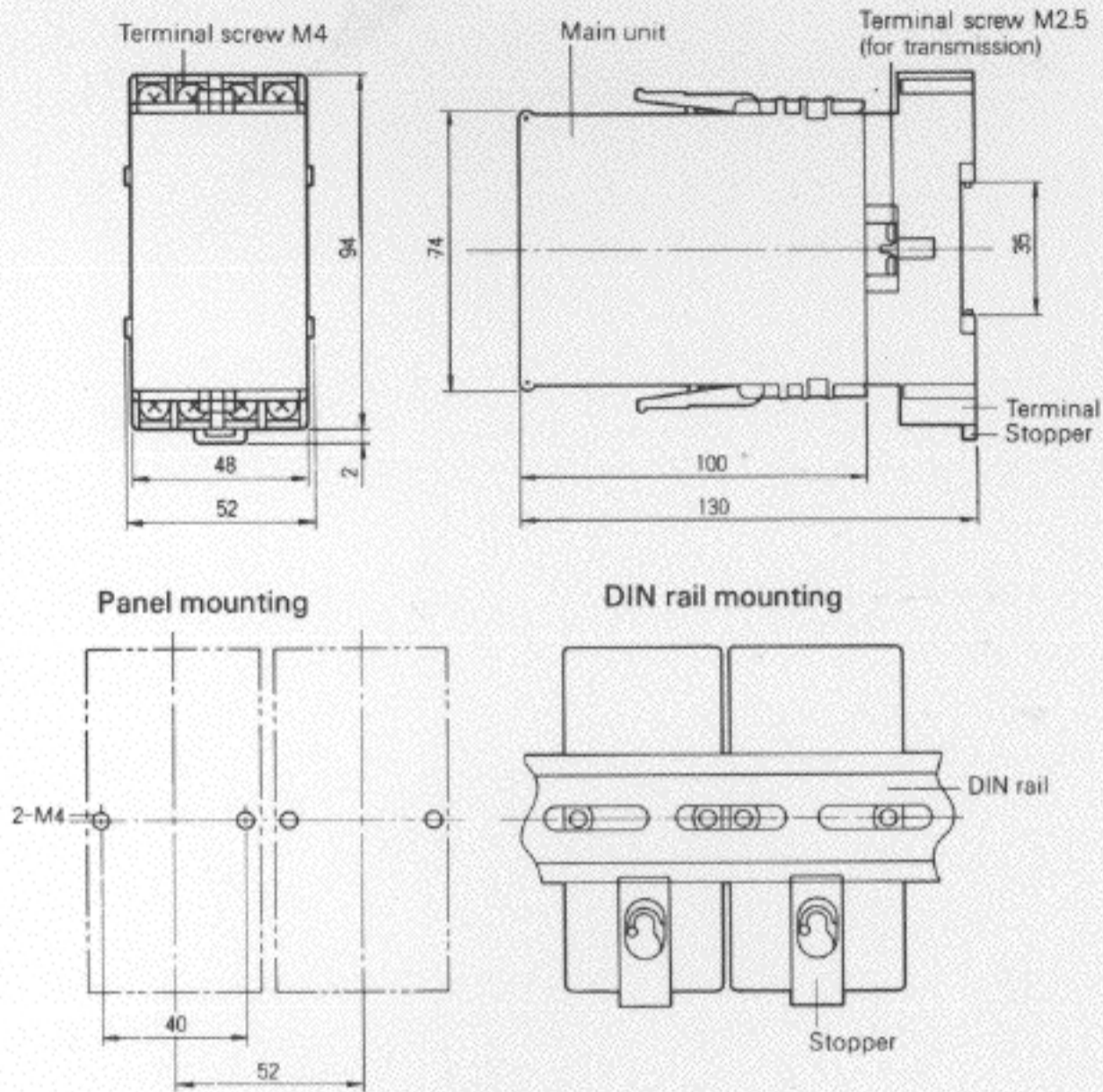
### ■ 내부설정형



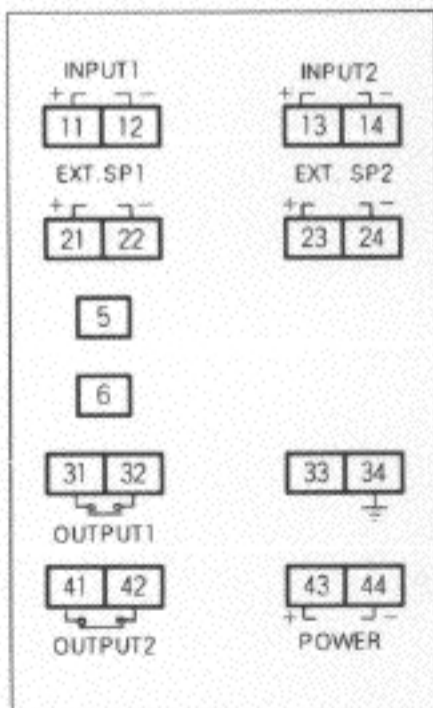
### ■ 외부설정형



**외형도 (단위:mm)**



**입부접속도**



**납입범위**

본체 unit와 socket