

# FC Series PT Type Distributor

**PTL**

## FC시리즈 PT형 Distributor (48mm폭)

본 Distributor은 발신기로부터의 전류신호(DC4~20mA)를 전압신호(DC 1~5V)로 변환해서, 타 수신계에 배분합니다.

구조는 취급이 쉬운 Plug-In방식을 적용하고 있습니다.

### 사양

#### ■ 입력사양

입력점수 : 1점

입력종류	전류
입력신호	DC 4~20mA
입력저항	250Ω

#### ■ 출력사양

출력점수 : 2점

출력종류	전압
출력신호	DC 1~5V
허용부하저항	500kΩ이상(수신전용 · 비절연형) 15kΩ이상(with output buffer)

#### ■ 전원

공급전원 : DC 24V(DC 20~30V),  
AC 24V  $\pm 13\%$  (47~63Hz)  
AC 100V(AC 85~132V/47~63Hz)  
AC 200V(AC 187~264V/47~63Hz)  
단, 형식지정에 의한.

소비전력 : 약 2W(DC 전원시)  
약 6VA(AC 전원시)

#### ■ 사용조건

주위온도 : 0~50℃  
주위습도 : 90%RH이하(단, 결로 되지않을 것)  
외형(HxWxD) : 96x52x130mm  
질량 : 약 300g  
외부재질 : 플라스틱 Housing (색상:검정색)  
취부방법 : Panel 취부 또는 DIN Rail 취부

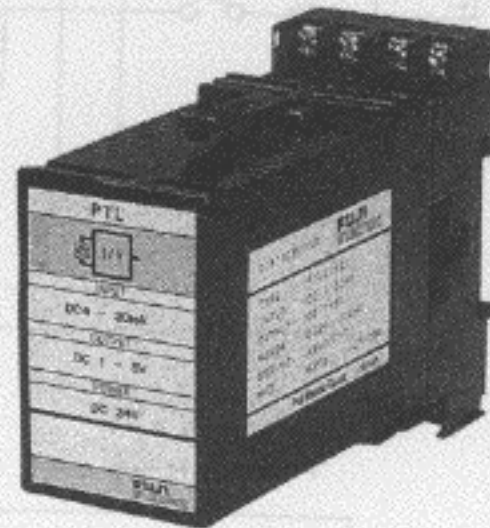
#### ■ 특성

허용차 :  $\pm 0.1\%$  full span이하  
응답시간 : 0.1초이하(90% 응답)  
절연내압 : AC 1500V 1분간(Indicated below)  
절연저항 : DC 500V 100MΩ이상(Indicated below)

수신전용	입출력-접지
비절연형	} 입출력-전원-접지
비절연형 Buffer 장착	
전원절연형 Buffer 장착	
전원입출력절연형 Buffer 장착	입출력-전원-접지

온도변동환경 :  $\pm 0.15\%/10^\circ\text{C}$  full span이하

전원변동환경 :  $\pm 0.1\%$  full span이하



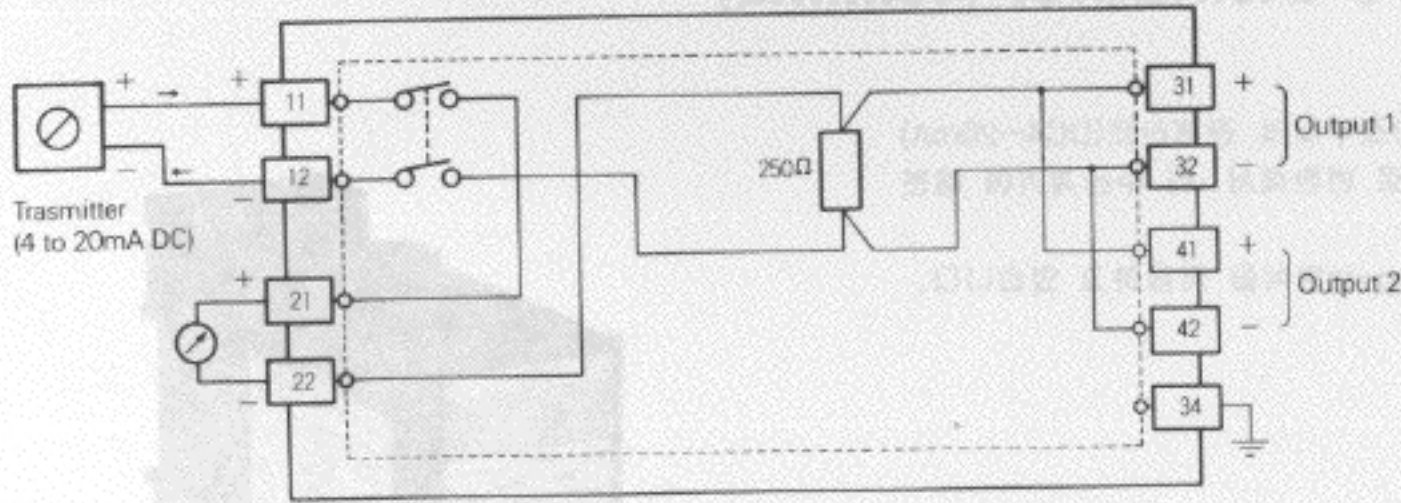
### 형식지정

1	2	3	4	5	6	7	8	내용	
P	T	L	2	V			1	입력신호	
			2	.....	.....	.....	.....	DC 4~20mA	
				V	.....	.....	.....	출력신호	
					.....	.....	.....	DC 1~5V	
								출력방식	전원
			A	0	.....	.....	.....	수신전용	없음
			B	1	.....	.....	.....	비절연형Buffer장착	DC 24V
			C	1	.....	.....	.....	비절연형Buffer장착	DC 24V
			D	1	.....	.....	.....	전원절연형Buffer장착	DC 24V
			E	1	.....	.....	.....	전원입출력절연형Buffer장착	DC 24V/ AC 24V (50/60Hz)
			D	2	.....	.....	.....	전원절연형Buffer장착	AC100V(50/60Hz)
			E	2	.....	.....	.....	전원입출력절연형Buffer장착	AC100V(50/60Hz)
			D	3	.....	.....	.....	전원절연형Buffer장착	AC200V(50/60Hz)
			E	3	.....	.....	.....	전원입출력절연형Buffer장착	AC200V(50/60Hz)

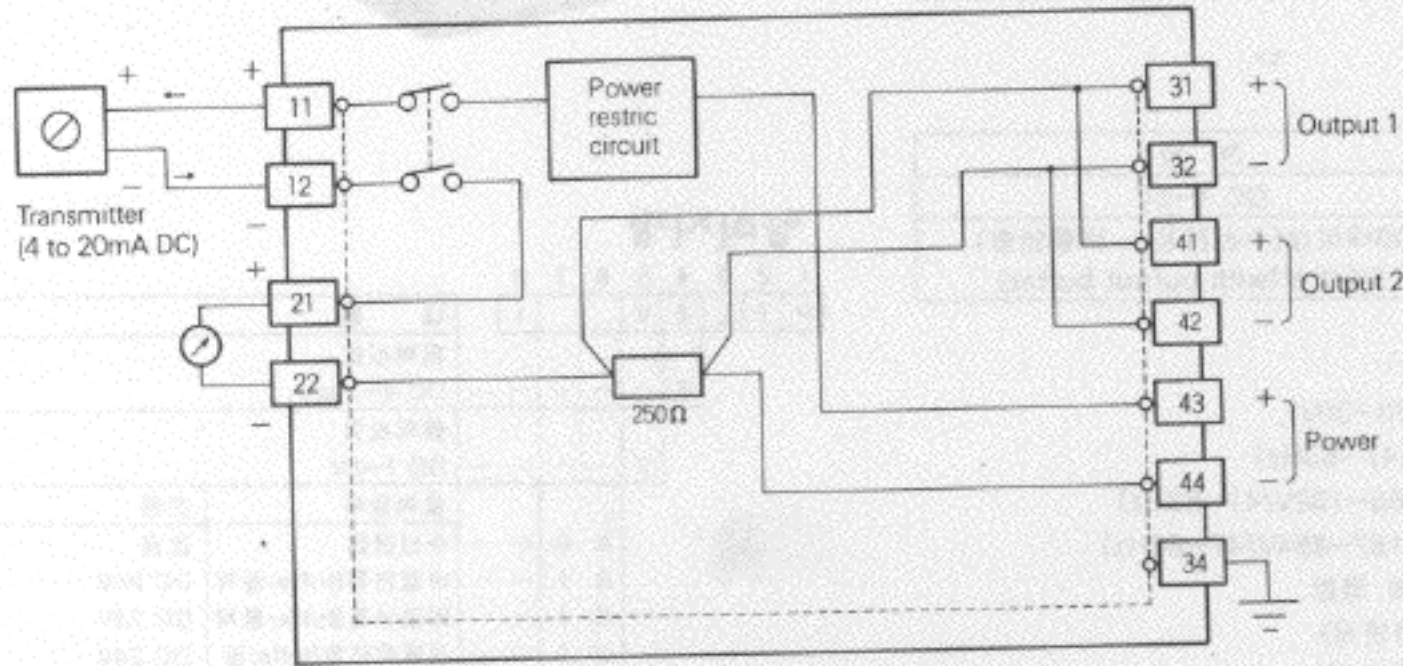


# 동작원리도

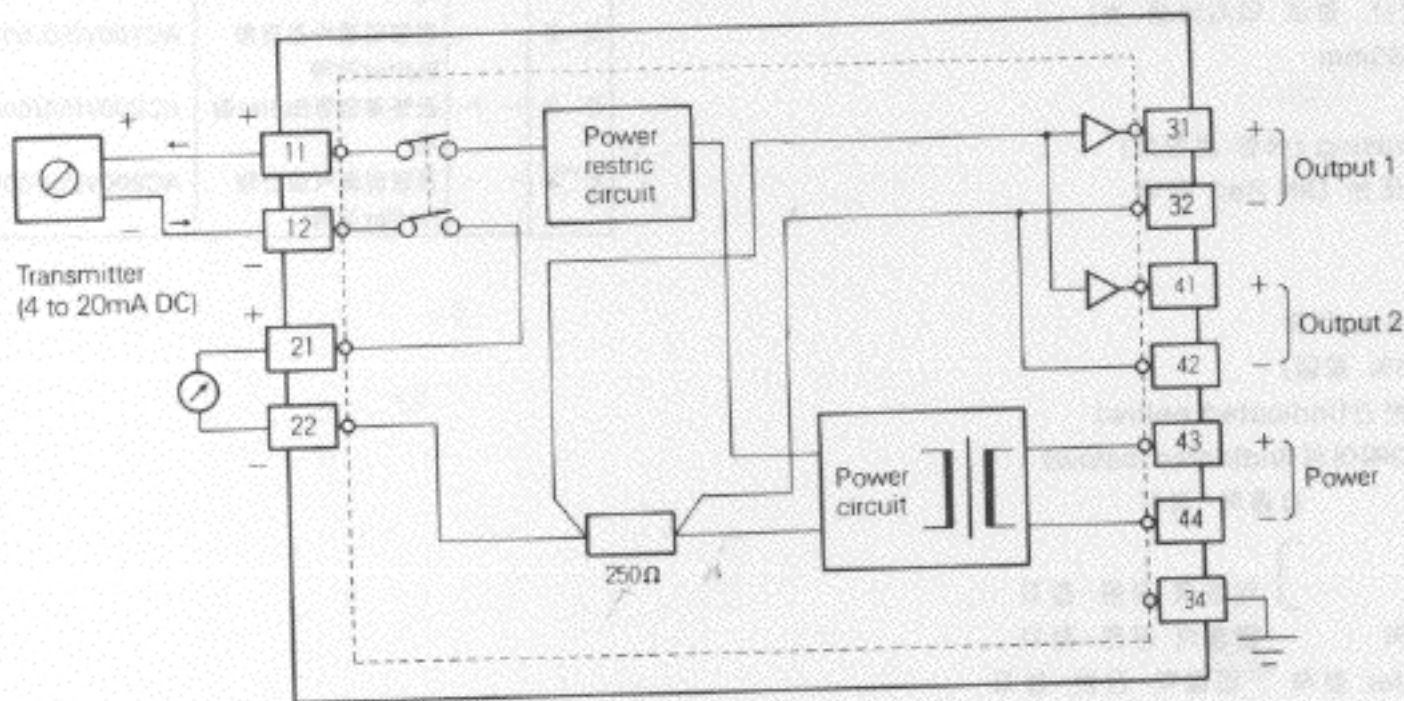
## 1. 수신전용



## 2. 비절연형

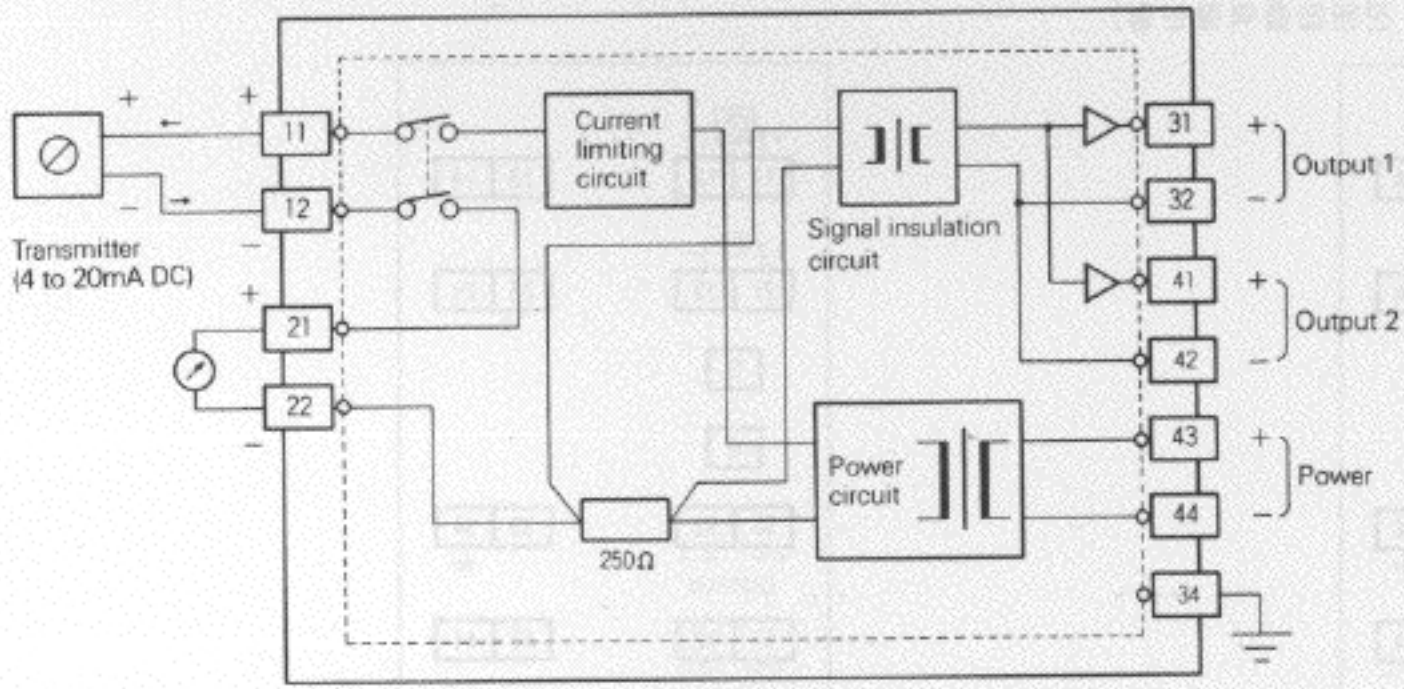


## 3. 전원절연형 Buffer 장착

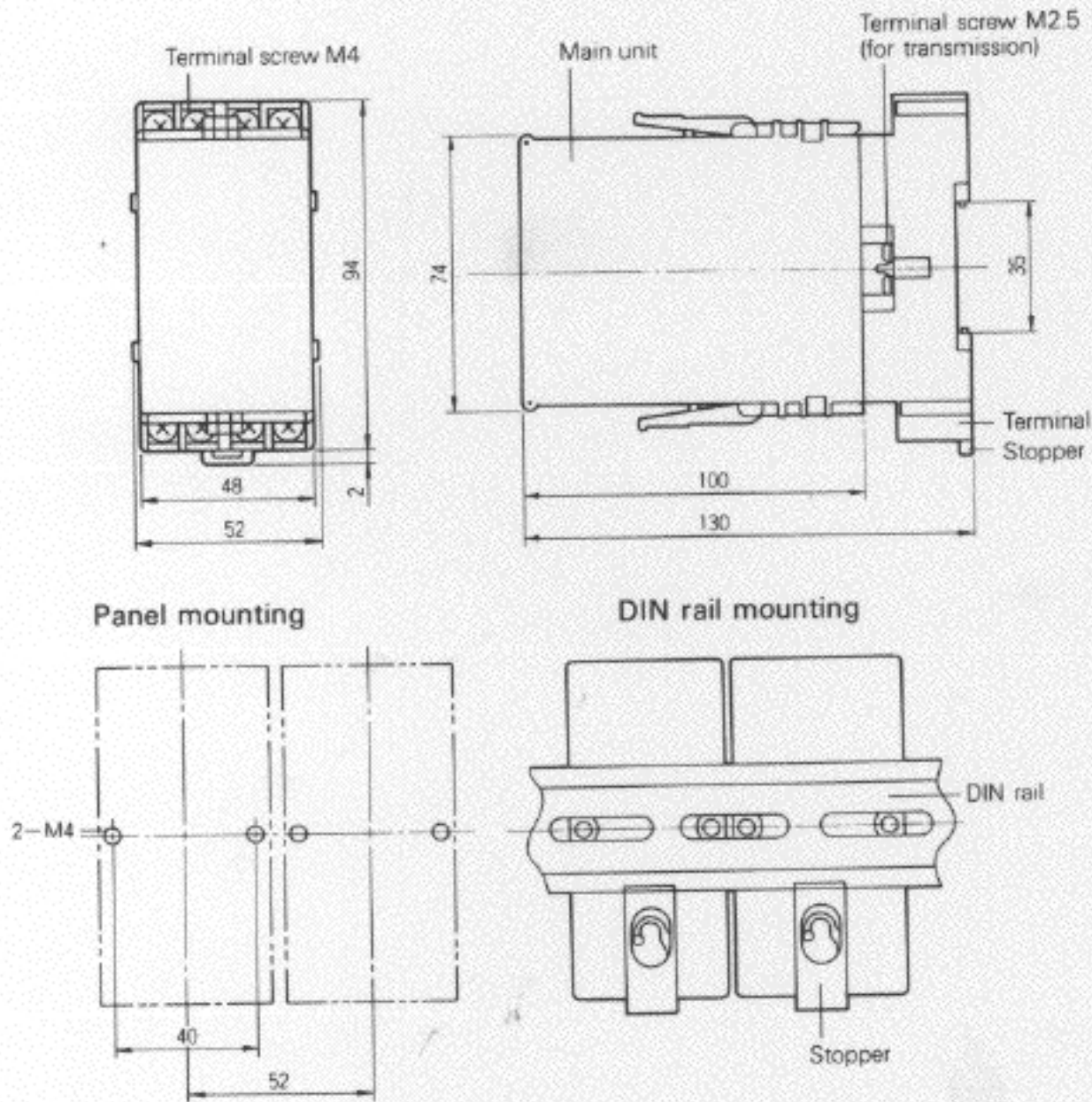




4. 전원입출력절연형 Buffer 장치



외형도 (단위:mm)

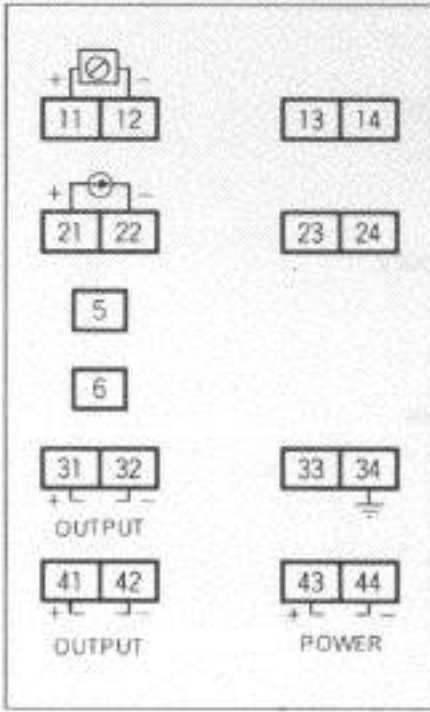




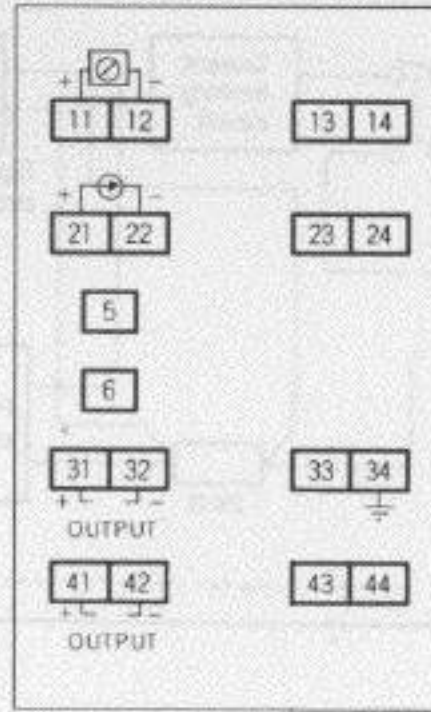
## 인부접속도

일반용

(비절연형, 전원절연형, 전원입출력절연형)



수신전용



## 납입범위

본체 unit와 socket

